



Material

Komponent	Material
Pumphus	PA66-50FV (Noryl)
Pumphjul	PPO-GF20 (Noryl)
Ventil	NBR / Rostfritt stål 1.4301 EN 10088 (SS 2333)
Motorhölje Pumphölje	Rostfritt stål 1.4301 EN 10088 (SS 2333)
Sil Handtag	Polypropen
Axel	Rostfritt stål 1.4305 EN 10088 (SS 2346)
Axeltätning	Keramik/Ko/NBR
Tätningssmörjolja	Olja för livsmedel samt farmaceutisk användning

Utförande

Dränkbar enhjuls pump i rostfritt stål med vertikalt utlopp och backventil på sugsidan.

Motorn kyls av pumpvattnet som passerar mellan motorhölje och ytterhölje.

Dubbel axeltätning med oljehus.

Pumpen är utrustad med backventil på sugsidan vilket gör att pumpen kan manuellt flyttas mellan olika punkter i rummet för att suga vatten ner till 1 mm djup utan att pumpen behöver återfyllas.

Användning

För rent vatten innehållande partiklar upp till 3 mm.

För dränering av rum eller tömning av tankar.

Uttag av vatten från dammar, vattendrag eller hål och för regnvattenhantering.

För bevattningsändamål.

Förutsättningar

Vätsketemperatur upp till 35° C.

Maximalt nedsänkingsdjup: 5 m.

Minsta nedsänkingsdjup: 1 mm.

Kontinuerlig drift.

Motor

2-polig induktionsmotor, 50 Hz ($n \approx 2900 \text{ min}^{-1}$).

GX ZERO: trefas 230 V \pm 10%,

trefas 400 V \pm 10%.

Kabel: H05RN-F, 4G0,75 mm², längd 10 m, utan kontakt.

GXM ZERO: enfas 230 V,

med inbyggt temperaturskydd.

Inbyggd kondensator.

Kabel: H05RN-F, 3G0,75 mm², längd 10 m, med gjuten kontakt CEE 7/7.

Isolationsklass F.

Skyddsklass IP X8 (för kontinuerlig nedsänkning)

Dubbelimpregnerad fuktsäker motorlindning.

Konstruerad enligt: EN 60335-2-41.

Specialutförande på begäran

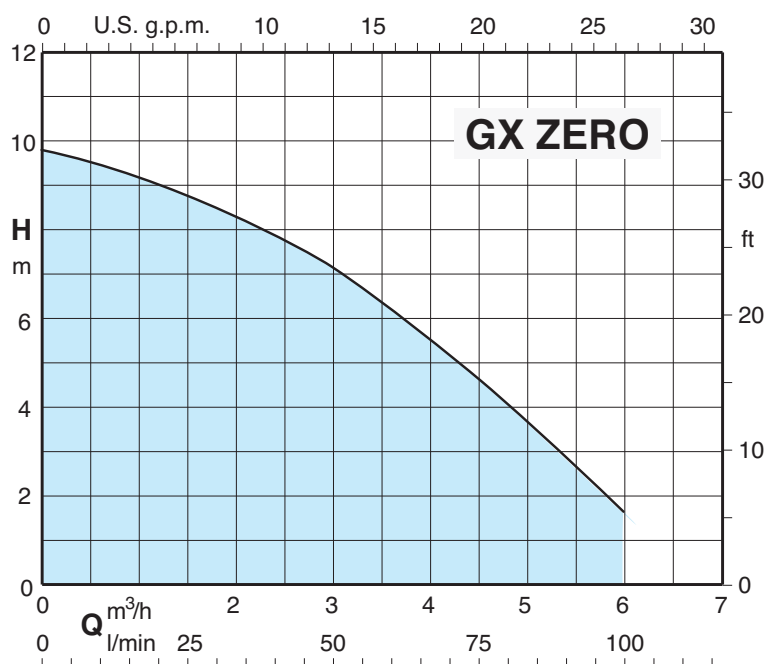
- Andra spänningar.

- Frekvens 60 Hz

- Andra mekaniska tätningar.

- Motor lämplig för drift med frekvensomriktare.

Pumpkurvor $n \approx 2900 \text{ rpm}$



Kapacitet $n \approx 2900 \text{ min}^{-1}$

3~	230V 400V		1~	230V			Kondensator μf Vc	P1 kW	P2		Q m^3/h l/min	0	1,2	2,25	3	4,5	6	
	A	A		A	kW	HP			0	20		37,5	50	75	100			
GX ZERO	1,6	0,9	GXM ZERO	2,5	8	450	0,5	0,25	0,33	H m	9,8	9	8,1	7,1	4,5	1,6		

P1 Max. inmatad motoreffekt.

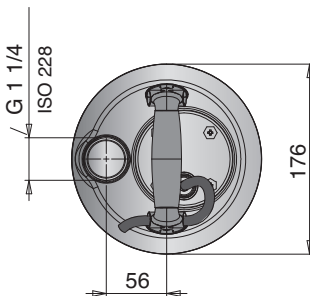
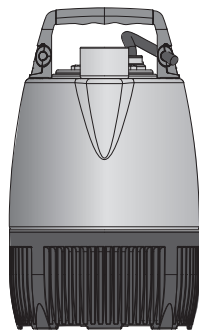
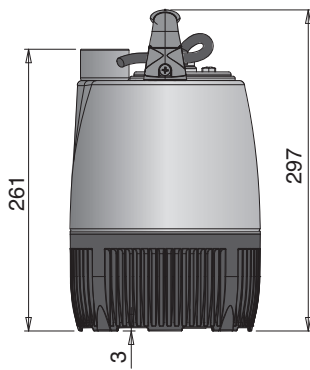
P2 Uttagen motoreffekt.

Densitet $\rho = 1000 \text{ kg/m}^3$.

Kinematisk viskositet $v = \text{max } 20 \text{ cSt}$.

Toleranser enligt SS EN ISO 9906:2012

Dimensioner och vikter



TYP	Dimensioner mm		(1) kg	
	fM	a	GX	GXM
GX ZERO - GXM ZERO	297	261	5	5,2

1) Kabellängd: 10 m

Installationsexempel

